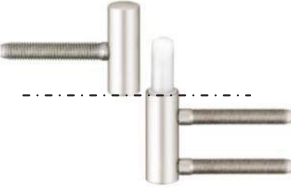
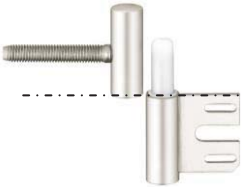
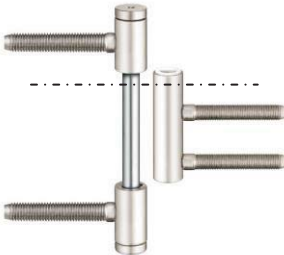
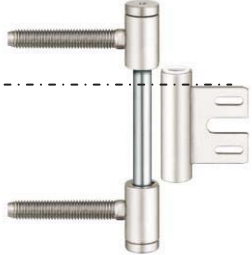
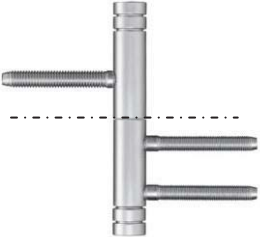
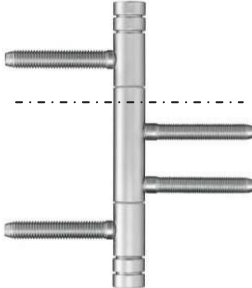
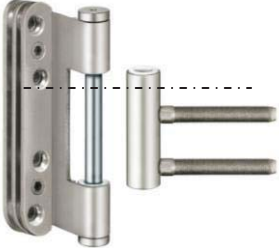





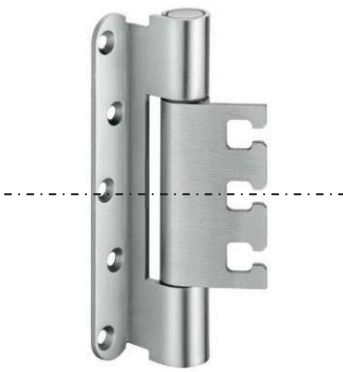
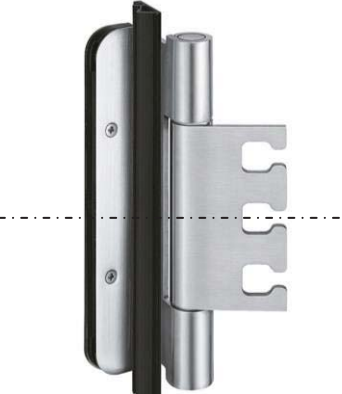
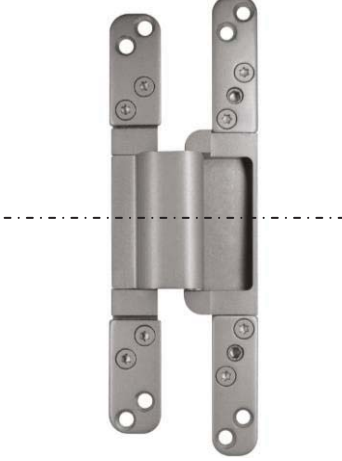
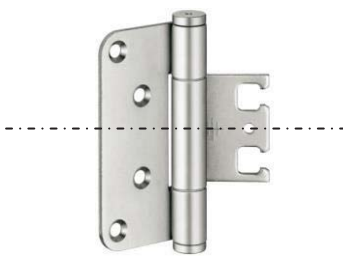
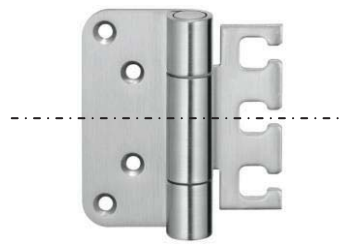

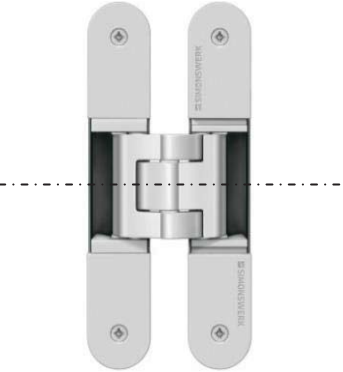
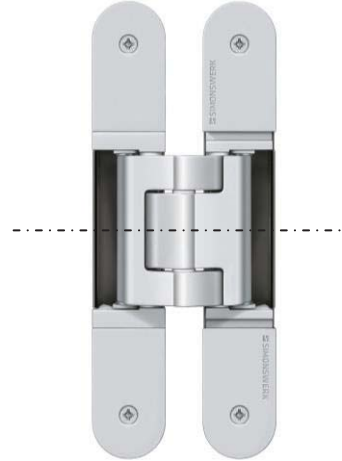
## Bänder

Diese Bänderübersicht ersetzt nicht die technischen Datenblätter der Bandhersteller, sondern dient lediglich dem schnellen Überblick und Vergleich der verschiedenen standardmäßig bei ASTRA, HGM und Bartels eingesetzten Bandvarianten. Die Strichpunktlinie stellt die prinzipielle Lage der Bandbezugslinie an den Bändern dar.

<p>Bild 1</p>  <p>Einbohrband V3420 WF zum Einbau in Holzzargen</p>	<p>Bild 2</p>  <p>Einbohrband V8120 WF zum Einbau in Stahlzargen</p>	<p>Bild 3</p>  <p>Einbohrband V4426 WF zum Einbau in Holzzargen</p>	<p>Bild 4</p>  <p>Einbohrband V8026 WF zum Einbau in Stahlzargen</p>
<p>Bild 1a</p>  <p>Einbohrband V3420 WF Basic zum Einbau in Holzzargen</p>		<p>Bild 3a</p>  <p>Einbohrband V4426 WF Basic zum Einbau in Holzzargen</p>	
<p>Bild 5</p>  <p>Aufschraubband V 4437 WF-FV zum Einbau in Holzzargen</p>	<p>Bild 6</p>  <p>Aufschraubband V 8037 WF-FV zum Einbau in Stahlzargen</p>	<p>Bild 7</p>  <p>Aufschraubband VX 7939/100 zum Einbau in Holz- oder Stahlzargen</p>	<p>Bild 8</p>  <p>Aufschraubband VX 7939/100 FD zum Einbau in Holz- oder Stahlzargen</p>

## Bänder

Diese Bänderübersicht ersetzt nicht die technischen Datenblätter der Bandhersteller, sondern dient lediglich dem schnellen Überblick und Vergleich der verschiedenen standardmäßig bei ASTRA, HGM und Bartels eingesetzten Bandvarianten. Die Strichpunktlinie stellt die prinzipielle Lage der Bandbezugslinie an den Bändern dar.

<p>Bild 9</p>  <p>Aufschraubband VX 7939/160 zum Einbau in Holz- oder Stahlzargen</p>	<p>Bild 10</p>  <p>Aufschraubband VX 7939/160 FD zum Einbau in Holz- oder Stahlzargen</p>	<p>Bild 11</p>  <p>verdeckt liegendes Band Pivota FX2 60-3-D, zum Einbau in Holz zargen</p>
<p>Bild 12</p>  <p>Aufschraubband V 7888 WF zum Einbau in Holzzargen</p>	<p>Bild 13</p>  <p>Aufschraubband VX 7729/100 zum Einbau in Holz- oder Stahlzargen</p>	<p>Bild 14</p>  <p>Aufschraubband VX 7729/160 zum Einbau in Holz- oder Stahlzargen</p>
<p>Bild 15</p>  <p>verdeckt liegendes Band Tectus TE 340 3D, zum Einbau in Holzzargen</p>	<p>Bild 16</p>  <p>verdeckt liegendes Band Tectus TE 540 3D, zum Einbau in Holzzargen</p>	